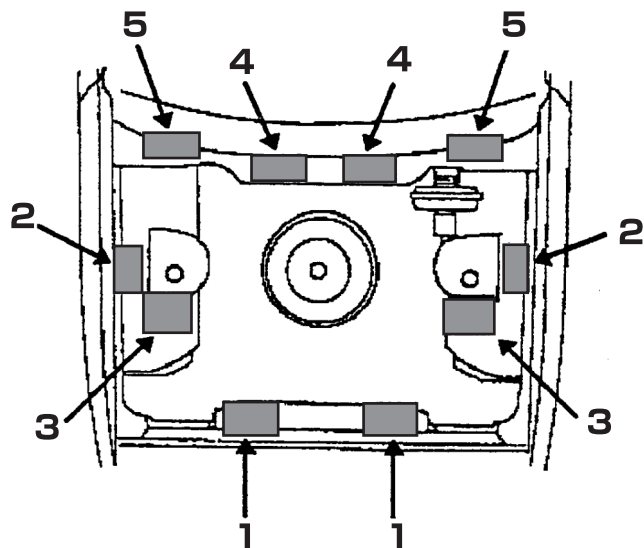


<カラーコード表示位置>

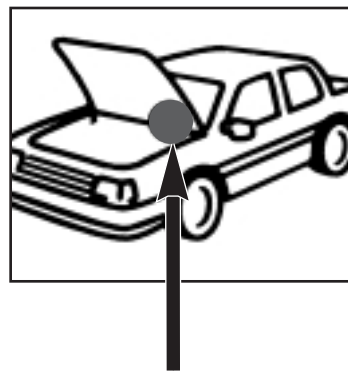
エンジンルーム



モデル	カラーコード表示位置
VOYAGER	1
PT CRUISER	4、5
NEON、SEBRING	5
GRAND CHEROKEE CHEROKEE	1、又は エアクリナーの下、 又は次ページ画像参照
WRANGLER	フロントグリルの未塗装部

- 1. ラジエーターグリルの上部
- 2. 左右フロントエプロン
- 3. 左右フロントトラットタワーの前、横
- 4. ダッシュパネル
- 5. フロントカウルパネル

PT CRUISER



カラーコード表示位置

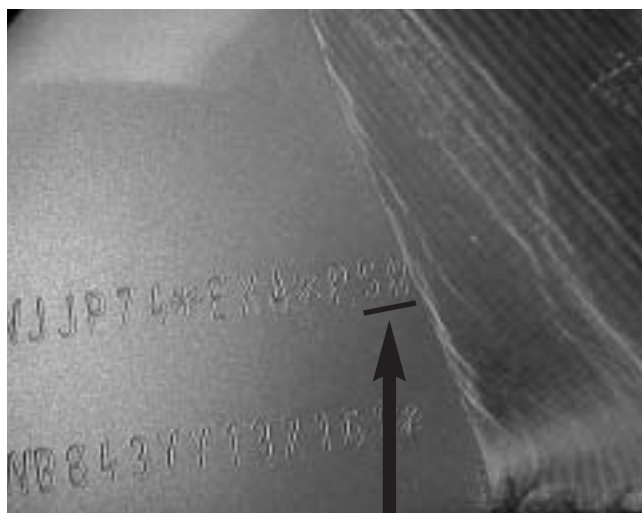
PS2がカラーコード

<カラーコード表示位置>

GRAND CHEROKEE



カラーコード表示位置



カラーコード=SH

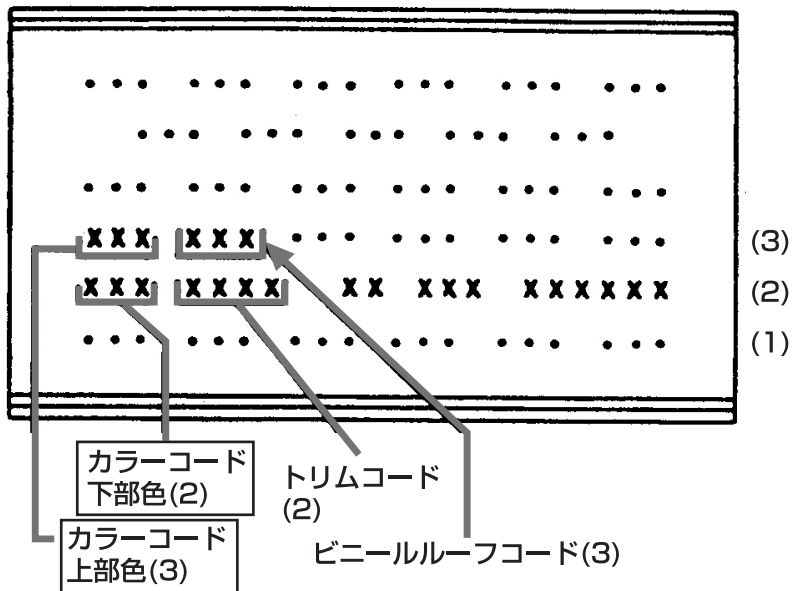
<コーションプレート>

		45	000001		
NAE	RCD	END			
BRF	GWA				
501	M9800801	VCO	ACCS41		
APA	<u>PA1</u>	<u>QA1</u>	L7	SF	
DGA	U	1C3BU6630KD141476			

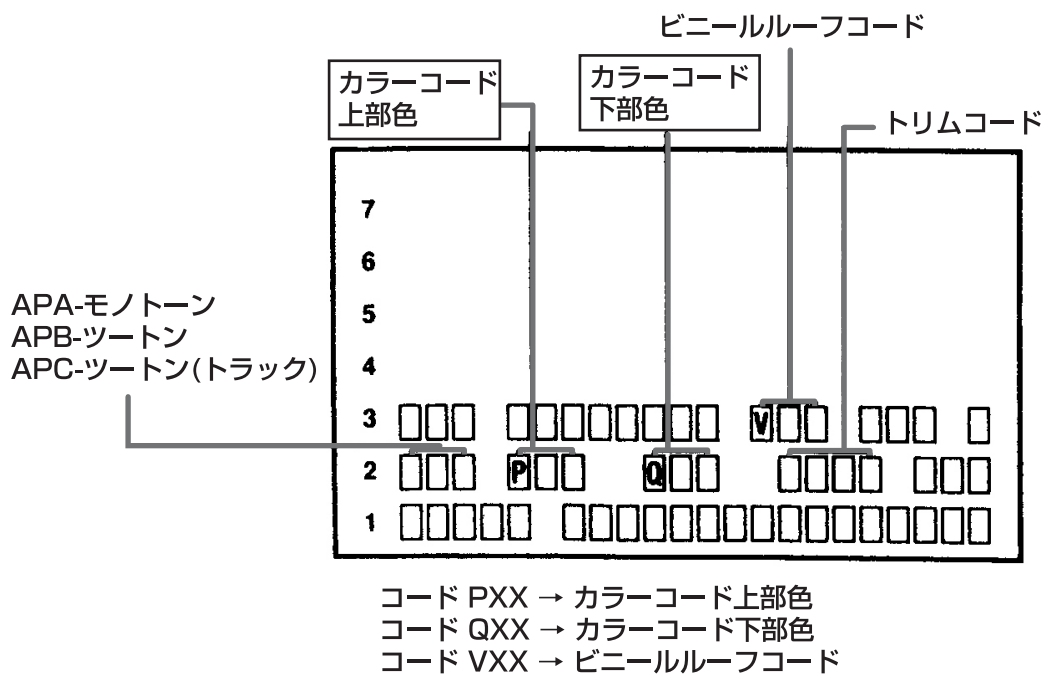
PA1が上部色、QA1が下部色。
コードの下2ケタ「A1」が同じなので
この場合は上下同色になります。

<コーションプレート>

1993年以前のプレート



1993年以降のプレート



※ (カラーコード以外のコード番号については、配合表のご用意がありませんのでご注意ください。)