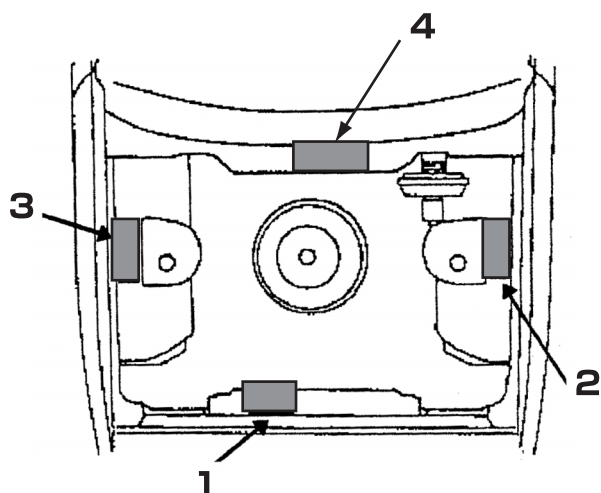


<カラーコード表示位置>

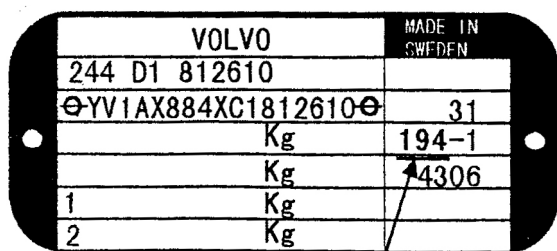
エンジンルーム



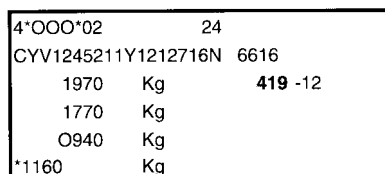
1.	ラジエーターグリルバーの上部
2.3.	左右フロントフェンダーエプロン
4.	リアエッジ
5.	後部座席ドアロックピラー

モデル	カラーコード表示位置
340/360/480	1
S80/S70/V70/C70	2
V70/S60	3
S40/V40	4
S40/V50	5

<コーションプレート>



194がカラーコード



419 =カラーコード

通常は2ケタまたは3ケタの数字がカラーコードでその後に塗料メーカー、塗料タイプを示すコードが付いています。

